

Voorwoord

Over dit document

Deze handleiding is bedoeld voor de eindgebruiker van de Micro-Cosmos.





Deze handleiding bevat alle informatie voor het correct, veilig en efficiënt installeren en gebruiken van de Micro-Cosmos.

Bewaar deze handleiding op een toegankelijke plaats in de buurt van de Micro-Cosmos voor naslagdoeleinden.

Garantievoorwaarden

De Micro-Cosmos wordt geleverd met een garantieperiode van 24 maanden na aankoop.

Gebruikte symbolen

Symbol	Betekenis
 WAARSCHUWING	Dit symbool wijst op een gevaarlijke situatie die, indien deze niet wordt vermeden, kan leiden tot ernstig of dodelijk letsel.
 VOORZICHTIG	Dit symbool wijst op een gevaarlijke situatie die, indien deze niet wordt vermeden, kan leiden tot licht letsel of beschadiging van het product.
 LET OP	Dit symbool wijst op een situatie die geen verband houdt met lichamelijk letsel.
 i	Dit symbool geeft nuttige aanvullende informatie aan.

1 Productinformatie

1.1 Productbeschrijving

De Micro-Cosmos is een verstelbare bedkap die hinderlijke externe prikkels reduceert in de ziekenhuisomgeving. De Micro-Cosmos zorgt voor een gevoel van geborgenheid, privacy en een betere nachtrust. Dankzij de handmatige traploze verstelling is de kap in iedere gewenste open of gesloten positie in te stellen naar wens van de gebruiker.

1.2 Bedoeld gebruik en redelijkerwijs te voorzien onbedoeld gebruik

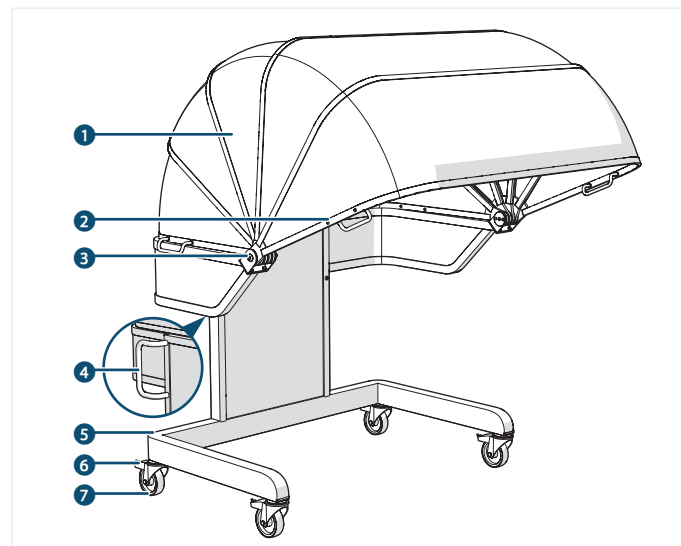
De Micro-Cosmos is uitsluitend bedoeld om te gebruiken als (bed)kap. De Micro-Cosmos is uitsluitend bedoeld om te gebruiken in combinatie met een (verpleeg)bed of (rol)stoel.

De Micro-Cosmos is uitsluitend bedoeld voor gebruik binnenshuis. Elk ander gebruik van de Micro-Cosmos dan beschreven in deze handleiding wordt beschouwd als verkeerd gebruik en kan leiden tot letsel of schade aan het product en het vervallen van de garantie.

1.3 Algemene specificaties

Productnaam	Micro-Cosmos
Afmetingen (l × b × h)	Ingeklapt: 749 × 1250 × 1300 mm Uitgeklapt: 1300 × 1250 × 1450 mm
Gewicht	45 kg
Materiaal	ABS kunststof, RVS, Staal, Aluminium

1.4 Hoofdonderdelen



- | | |
|---------------------|----------------|
| 1 Bedkap | 5 Onderstel |
| 2 Handvat bedkap | 6 Zwenkwielrem |
| 3 Scharnier | 7 Zwenkwiel |
| 4 Handvat onderstel | |

2 Veiligheid

Zorg dat u de veiligheidsinstructies in deze handleiding volledig gelezen en begrepen hebt voordat u de Micro-Cosmos installeert of gebruikt.

2.1 Veiligheidsvoorzieningen

De volgende voorzorgsmaatregelen zijn in het ontwerp van de Micro-Cosmos getroffen om gevaarlijke situaties te voorkomen:

- Zwenkwielen met remmen;
- Handvatten voor het verplaatsen en openen/sluiten van de kap.

2.2 Veiligheidswaarschuwingen en -voorschriften

WAARSCHUWING

- **Knelgevaar!** Zorg dat infuusslangen en kabels niet onder of tussen de Micro-Cosmos doorlopen om afknelling te voorkomen. Laat infuusslangen, kabels en lijnen altijd buiten- of voorlangs de Micro-Cosmos lopen.
- **Verstikkingsgevaar!** Laat kinderen niet spelen met het verpakkingsmateriaal. Bewaar het verpakkingsmateriaal buiten het bereik van kinderen.

VOORZICHTIG

- **Knelgevaar!** Houd handen en vingers bij het openen en sluiten van de kap uit de buurt van de bewegende onderdelen.
- **Knelgevaar!** Zorg dat minstens twee van de vier wielen zijn vergrendeld om weggrijden van de Micro-Cosmos te voorkomen.

LET OP

- Zorg dat bij het plaatsen van de Micro-Cosmos voldoende ruimte is om de gebruikers in staat te stellen taken rondom de Micro-Cosmos uit te voeren.
- Laat de Micro-Cosmos niet vallen en voorkom stoten om beschadigingen te voorkomen.

- Gebruik geen agressieve chemische reinigingsmiddelen zoals bleek- en schuurmiddelen voor het schoonmaken van de Micro-Cosmos.

3 Transport

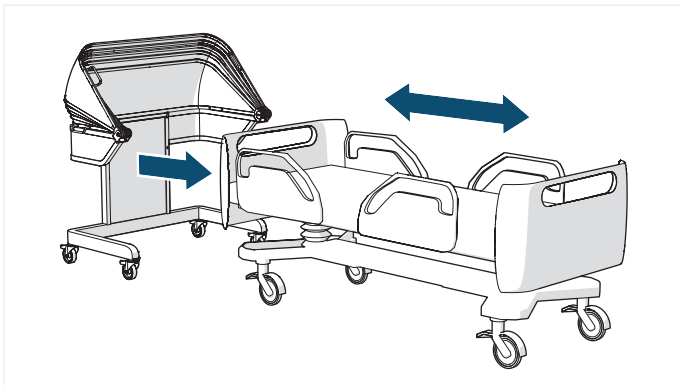
- 1 Verwijder de Micro-Cosmos van de pallet.
- 2 Druk met uw voet op de remmen van de zwenkwielen om deze te ontgrendelen.
- 3 Rijd de Micro-Cosmos naar de bestemmingslocatie.

4 Installatie

4.1 Inhoud van de verpakking controleren

- 1 Verwijder het verpakkingsmateriaal.
- 2 Controleer of alle onderdelen aanwezig zijn.
- ⓘ Als onderdelen ontbreken of beschadigd zijn, neem contact op met de distributeur.

4.2 De Micro-Cosmos plaatsen

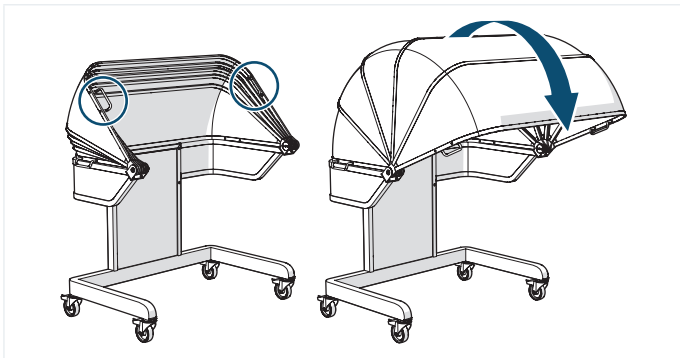


Plaats de Micro-Cosmos als volgt:

- 1 Plaats het bed tenminste 70 cm van de muur af.
- 2 Maak de ruimte achter het bed vrij van obstakels.
- 3 Druk met uw voet op de remmen van de zwenkwielen om deze te ontgrendelen.
- 4 Rijd de Micro-Cosmos achter het hoofdeinde van het bed. Zorg dat het bed en de Micro-Cosmos op elkaar aansluiten.
- 5 Druk met uw voet op de remmen van de zwenkwielen om de wielen te vergrendelen.

5 Gebruik

5.1 Het openen/sluiten van de Micro-Cosmos

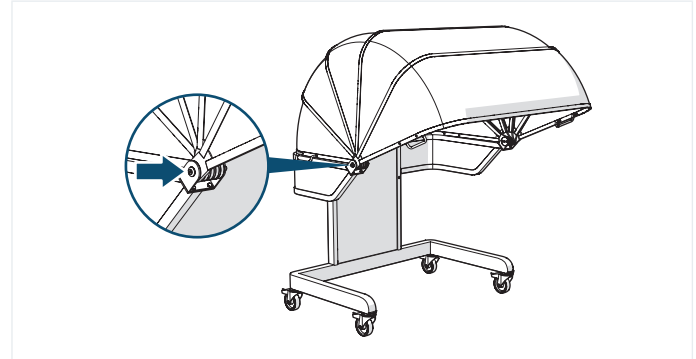


De Micro-Cosmos kan worden geopend en gesloten door de kap open of dicht te duwen met de handvatten. De Micro-Cosmos kan aan de voor- als achterkant worden geopend of gesloten.

6 Onderhoud

Maak de Micro-Cosmos na elk gebruik schoon. Gebruik hiervoor bijvoorbeeld Clean 'n Easy Wecoline schoonmaakdoekjes of een klamvochtige microvezeldoek. In situaties waarin desinfectie van de Micro-Cosmos nodig is kan dit uitgevoerd worden met alcoholhoudende doekjes (70%) of Bacillol doekjes (30 en AF).

6.1 De weerstand van de kap bijstellen



Na verloop van tijd kan het voorkomen dat de kap niet meer uit zichzelf blijft staan in de gewenste stand. In dit geval moet het scharnier worden bijgesteld:

- 1 Draai de inbusbouten aan beide kanten van de kap vast met een inbusleutel.
- 2 Open en sluit de kap om de weerstand te testen.
- 3 Draai, indien nodig, de inbusbouten verder aan totdat de gewenste weerstand is bereikt.
- ⓘ Indien bij het openen of sluiten de kap geluid produceert, spray dan met een smeermiddel, zoals WD-40, de buitenkant van het scharniersysteem in. Herhaal vervolgens bovenstaande stap 3.

7 Distributeur

Human Protection B.V.

Droogdokkeneiland 4
5026 SR Tilburg, Nederland
+31 13 536 38 07 (tijdens kantooruren)
+31 13 523 42 86 (buiten kantooruren)
info@humanproteccion.nl
www.humanprotection.nl